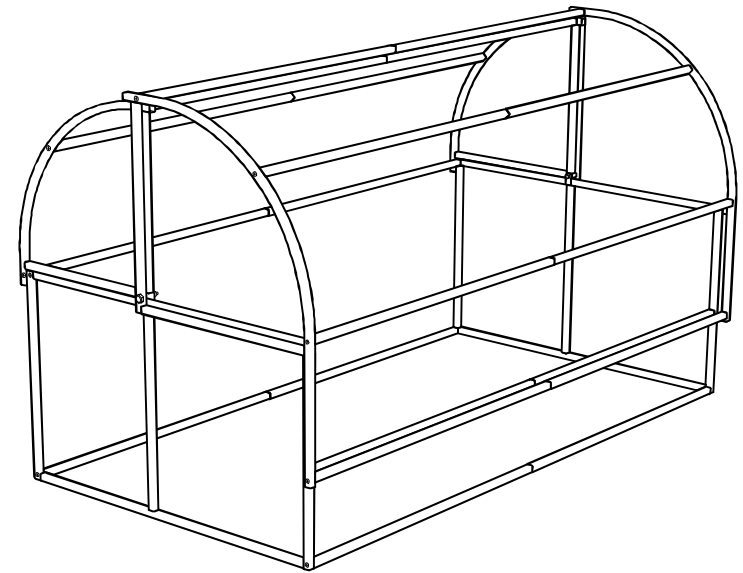


ИНСТРУКЦИЯ ПО СБОРКЕ ПАРНИКА НОВАТОР-МАКСИ»

ИННО 137.00.000 от 27.12.2013



Изготовитель: ООО «ТПФ Инновация»
Удмуртская республика, Завьяловский район,
село Ягул, ул.Холмогорова, 20
тел.: (3412) 550-250, inomarketing@mail.ru

подробности на сайте: www.новатор18.рф

Комплекующие для каркаса изготавливаются из стальной профильной трубы с нанесением полимерного покрытия (окраска порошковым методом) и применяются для сборки каркаса парника «Новатор-Макси».

Гарантия изготовителя комплектующие для сборки каркаса парника «Новатор-Макси» составляет **12 месяцев** момента продажи и предоставляется производителем (продавцом) при соблюдении **правил монтажа правил эксплуатации**.

Производитель не несет ответственности за сохранность парника при эксплуатации в нетипичных погодных условиях, таких как град и штормовой ветер и при других аномальных явлениях природы.

Правила эксплуатации

1. Парник «Новатор-МАКСИ» рассчитан на эксплуатацию в диапазоне температур от -40С° до + 60С° скорости ветра не выше 20 м/сек. При повышенных ветровых нагрузках необходимо дополнительно крепить парник к землеклапьями.
2. В зимнее время года необходимо держать парник с открытой зафиксированной от захлопывания створкой избежать разрушения под весом снега.
3. Не подвергайте парник чрезмерным нагрузкам (распределенная снеговая нагрузка не более 40 кг/м)

Требования к установке поликарбоната

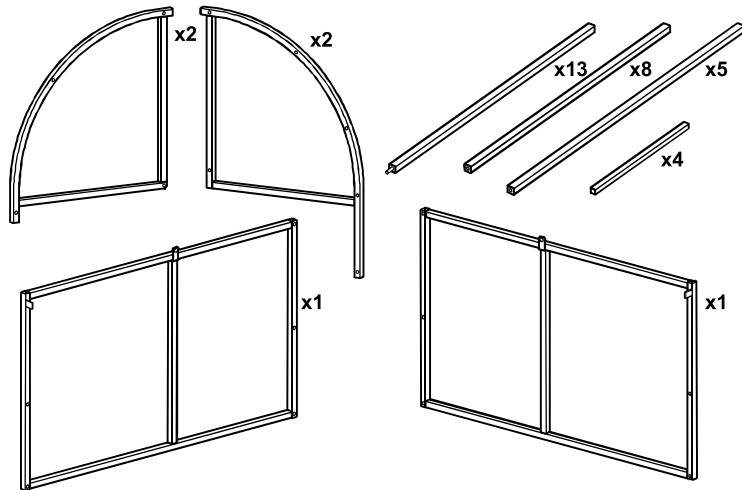
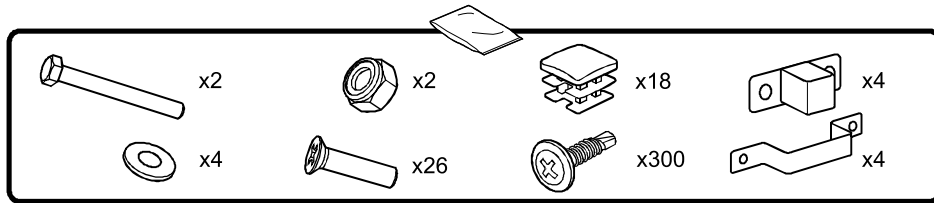
Сотовый поликарбонат устанавливается строго определенной стороной наружу (к солнцу), имеющей защитной от ультрафиолета. Эта сторона покрыта пленкой с рисунком или имеет синий оттенок. Противоположная сторона покрыта только прозрачной пленкой. Упаковочную пленку необходимо удалить перед установкой на каркас.

При раскрое поликарбоната, следите за расположением сот, различайте правую и левую боковины.

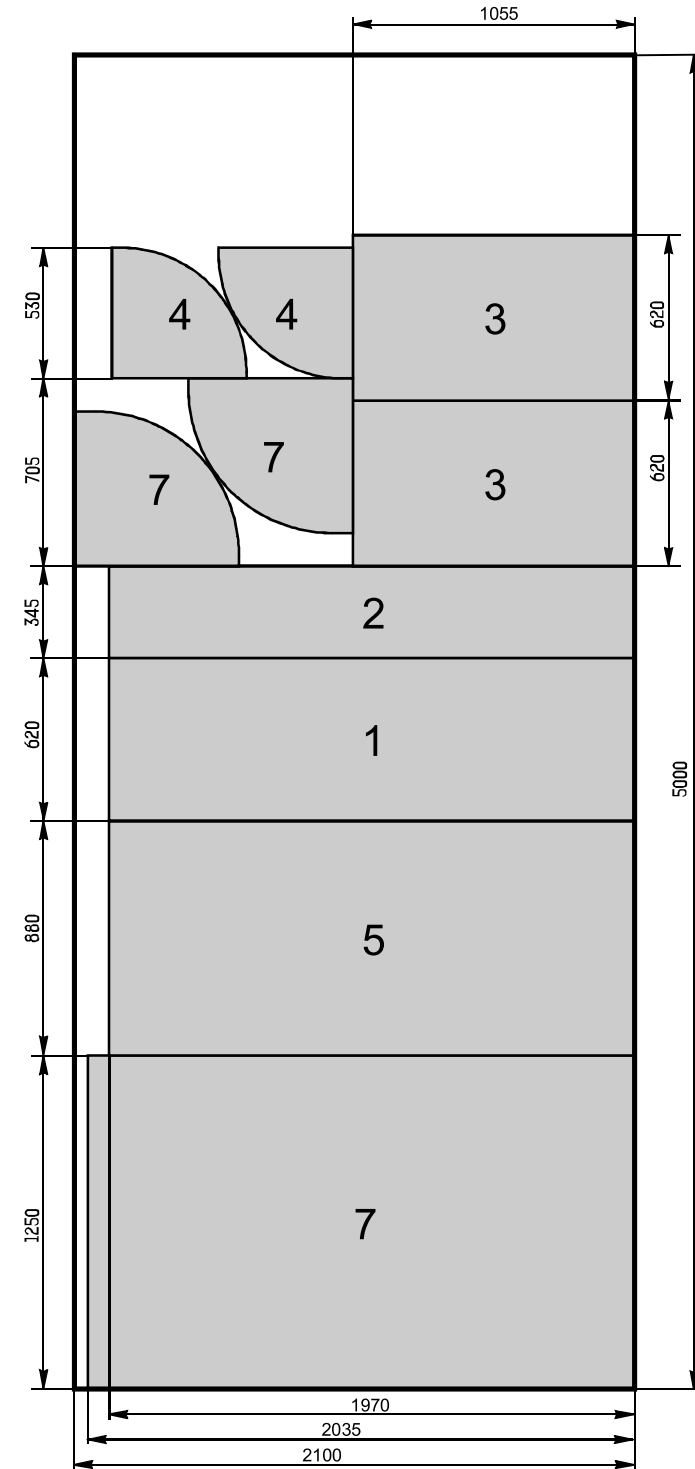
Во избежание попадания влаги, пыли и насекомых в открытые соты поликарбоната заклейте торцы вырезанных деталей скотчем или специальной перфорированной лентой.

Правила монтажа конструкции

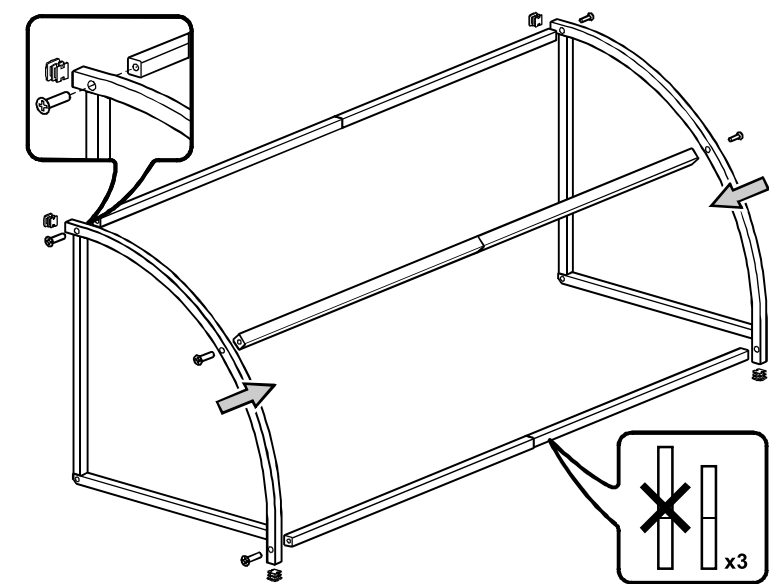
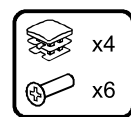
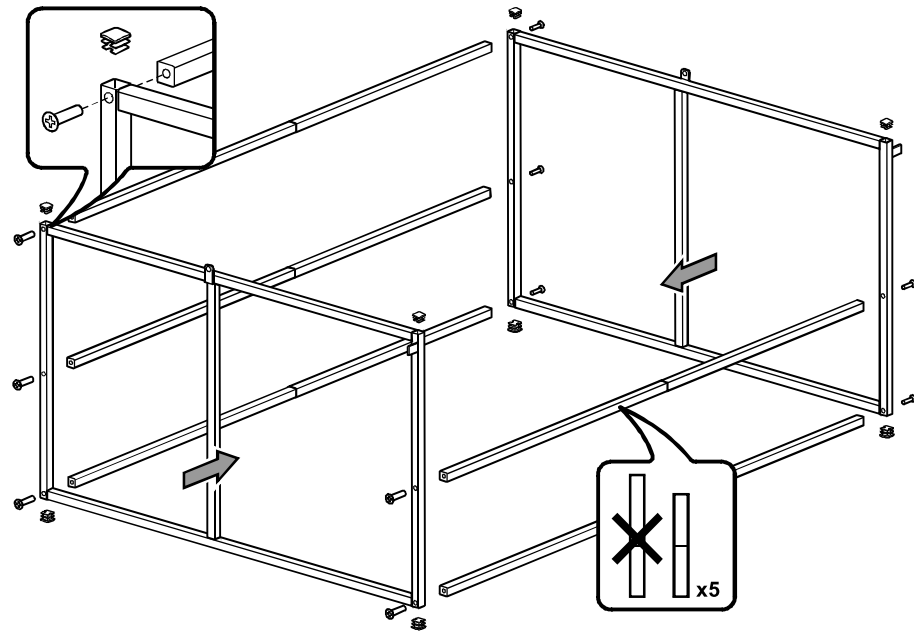
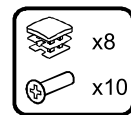
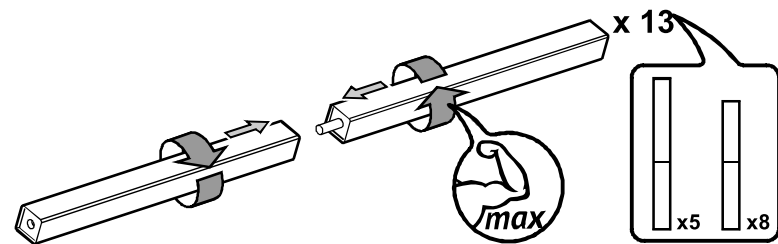
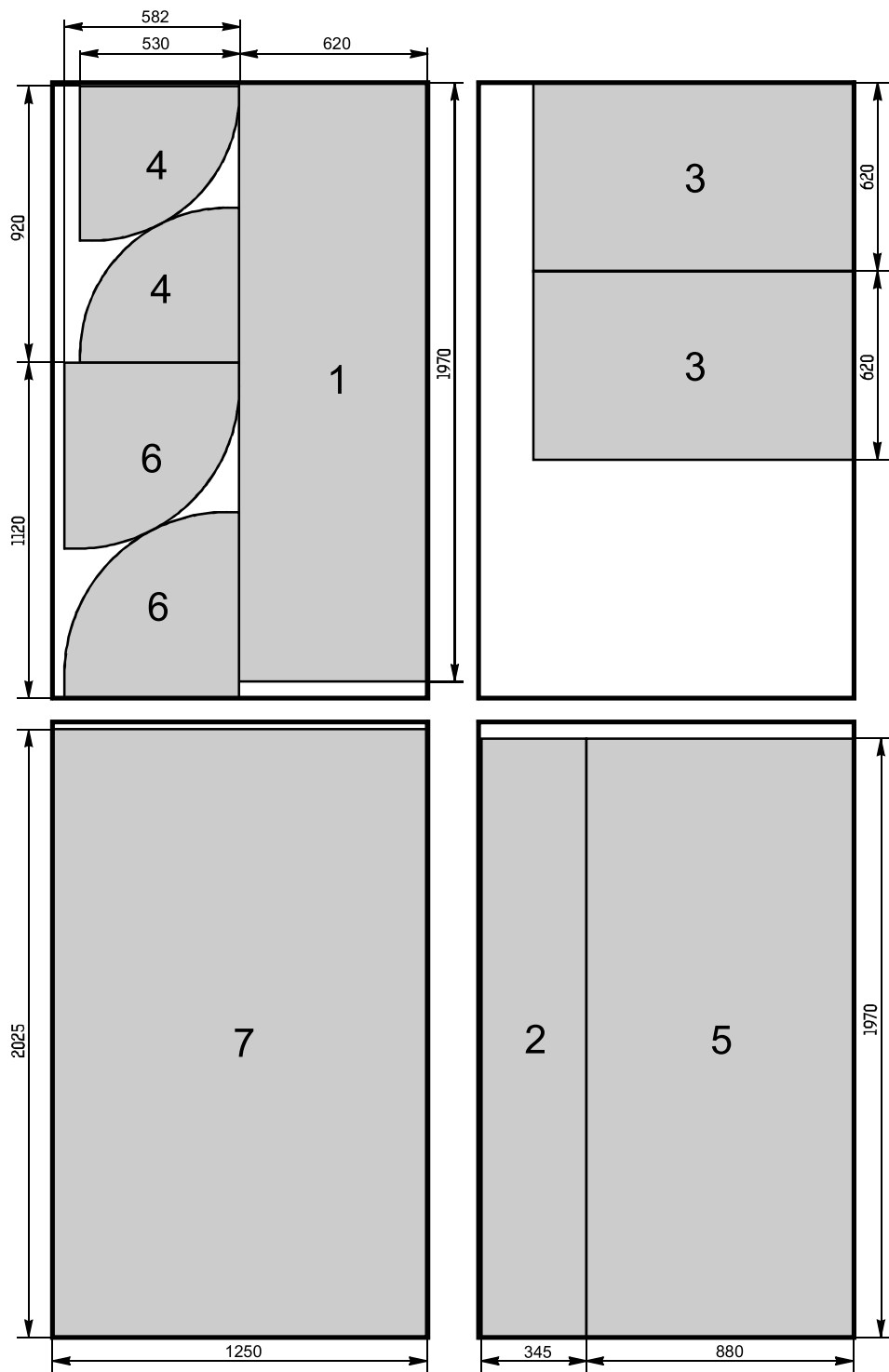
1. Соблюдайте последовательность монтажа. При обшивке конструкции сначала требуется произвести раскрой (см. схемы раскроя) и крепление материала на боковые части. После сборки перемычками, прикрепить поликарбонат на крышу.
2. Соблюдайте уровень при установке. В случае нарушения возможен перекося крыши и трудности открывания/закрывания. В конструкции предусмотрена установка в грунт на колья, благодаря которым парник выставляется на почве точно по уровню. В случае возвышения каким-либо краем, приподнимите или осадите глубже, соблюдая уровень.





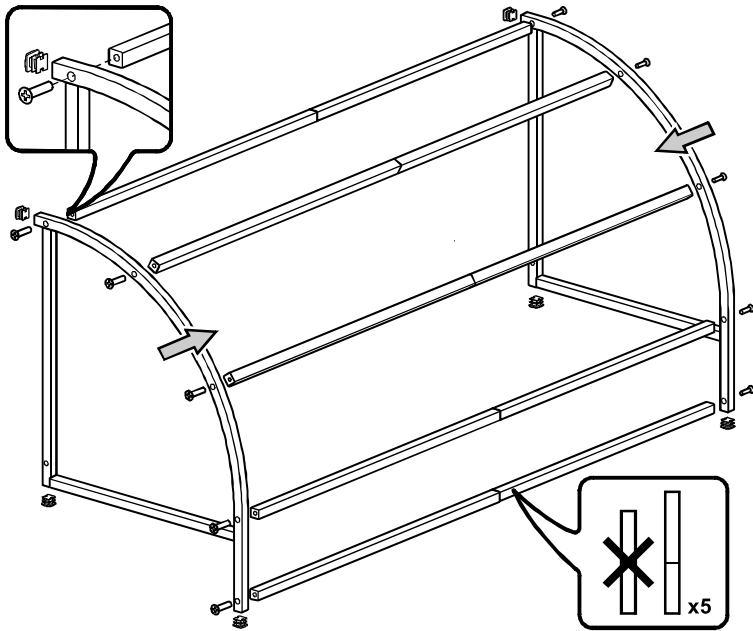
Сотовый поликарбонат. 2100x5000 мм. Схема раскроя листа.






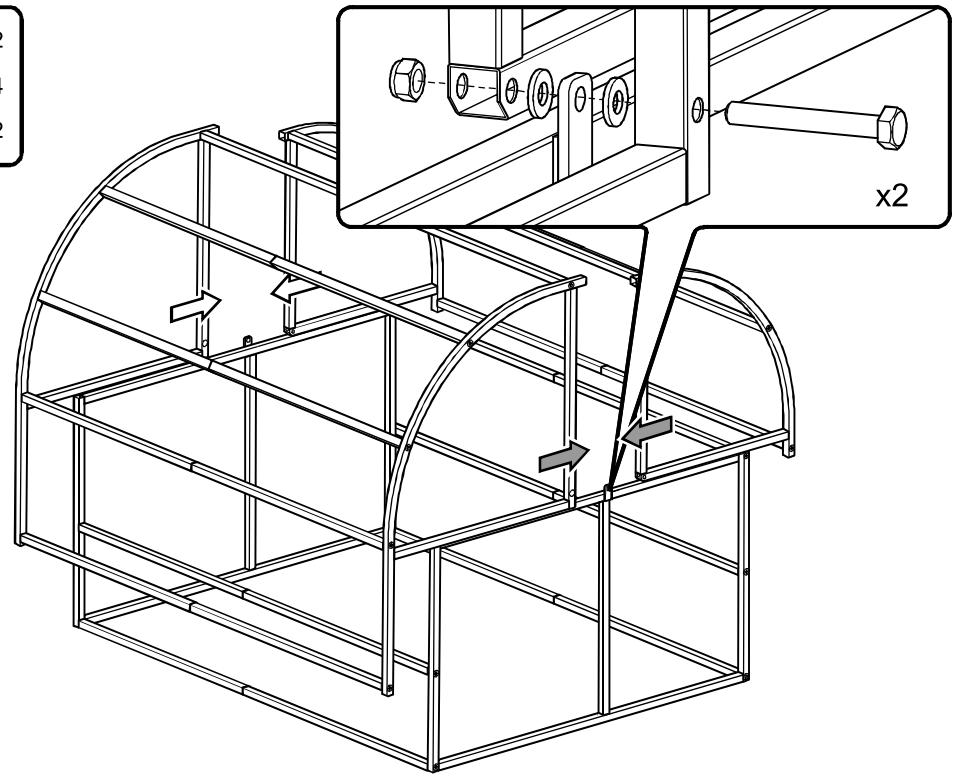
ПЭТ. 2050x1250 мм. Схема раскроя листа.



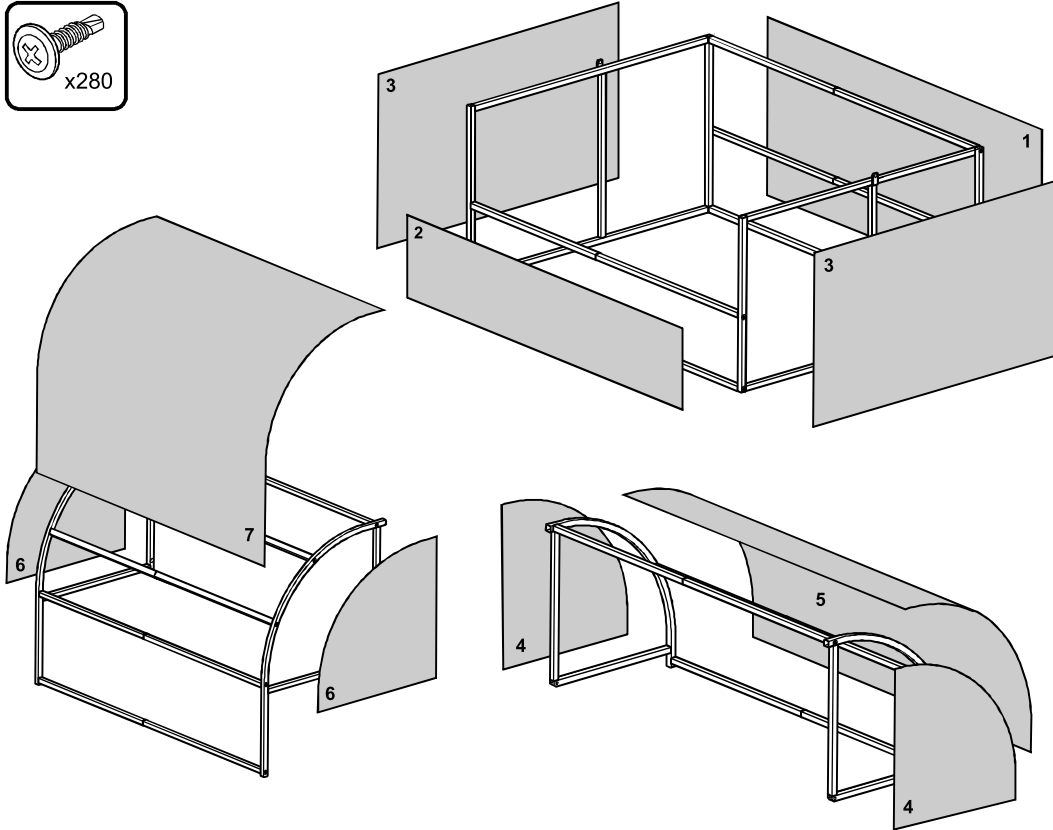
-  x6
-  x10




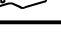


-  x2
-  x4
-  x2



-  x280



-  x4
-  x16
-  x4
-  x4

